



Pilt võib olla esindus. Vaadake toote üksikasju.

8N3DV85KC-0010CDI

Osa number	8N3DV85KC-0010CDI	RoHSi staatus	
Tootja / bränd	Renesas Electronics Corporation	Varude seisukord	5088 pcs stock
Tootekirjeldus	IC OSC VCXO DUAL FREQ 6-CLCC	Laev alates	Hong Kong
Andmelehed	FemtoClock® NG Ordering Guide.pdf	Saadetise tee	DHL/Fedex/TNT/UPS/EMS

Saada hinnapakumist

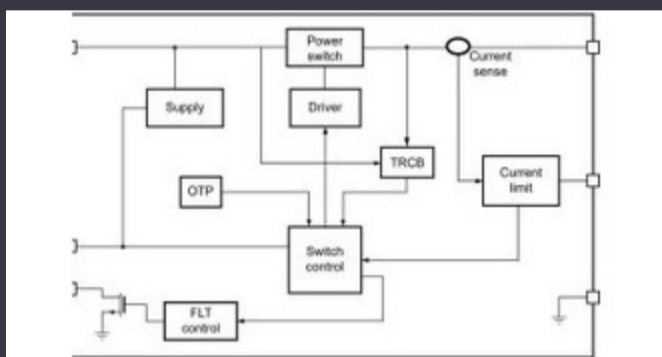
Klõpsake nuppu "Hankige pakkumine" ja täitke kõik vajalikud väljad. Vastame teie taotlusele 24 tunni jooksul e-posti teel. Kui teil on probleeme, jätke teade või e-kiri meile aadressil info@global-ic.hk, ja me pöördume teie poole nii kiiresti kui võimalik.

SAADA HINNAPAKKUMIST

spetsifikatsioonid 8N3DV85KC-0010CDI

Pinge - varustus	3.135V ~ 3.465V	Tüüp	VCXO
Pakkuja seadme pakett	6-CLCC (7x5)	Seeria	FemtoClock® NG
Pakett / kott	6-CLCC	Pakk	Tray
Töötemperatuur	-40°C ~ 85°C	Paigaldus tüüp	Surface Mount
Sagedus	622.08MHz, 644.5313MHz	Praegune - pakkumine	130 mA
Loendama	-	Baastoote number	8N3DV85

Seotud uudised



5 V laadimisülili sisaldab vastupidist blokeerimist ja voolu piiramist
2023/08/17

Manustatud maailm: AI visiooni töötlemine 12 kaamera jaoks
2023/03/15

Terran Orbital laiendab tootmist, toetades seitset satelliidibussi
2023/09/13

Venivad PCB -d nutikardade monitoris ja palju muud
2023/08/16

IC lõikab voolu pulseerimist, et pikendada IoT -rakkude eluiga
2023/07/11

Manustatud maailm 2023: hankige täielik elektroonika iganädalane juhend
2023/03/17

ARM-i moodulil on 1 GHz närviprotsessor
2023/09/15

EUMW: Rohde & Schwarz parandab autoradari testijat
2023/09/15

Sponsoreeritud sisu: autotööstuse turvalisuse tulevik disaini järgi
2023/04/19

Eastby silmad Geniatech SBC -dega Interneti -turuturust
2023/07/18

Sony suunab tööstuskasutajatele dronide ja robotite kaamera
2023/09/6

Rutronik ja MediaTek Allkirjastamine toob IoT genio seeria Euroopasse ja Iisraeli
2023/07/4