



Pilt võib olla esindus. Vaadake toote üksikasju.

CY8C6347BZI-BLD53

Osa number	CY8C6347BZI-BLD53	RoHSi staatus	N/A
Tootja / bränd	Cypress Semiconductor (Infineon Technologies)	Varude seisukord	9112 pcs stock
Tootekirjeldus	IC MCU 32BIT 1MB FLASH 116BGA	Laev alates	Hong Kong
Andmelehed	PSoC@ 6 MCU: PSoC 63 with BLE.pdf	Saadetise tee	DHL/Fedex/TNT/UPS/EMS

9112 pcs stock
võrdlushind (USA dollarites)

1 pcs	10 pcs	25 pcs	80 pcs	364 pcs	728 pcs
\$7.342	\$6.747	\$6.468	\$5.698	\$5.419	\$5.069

Saada hinnapakumist

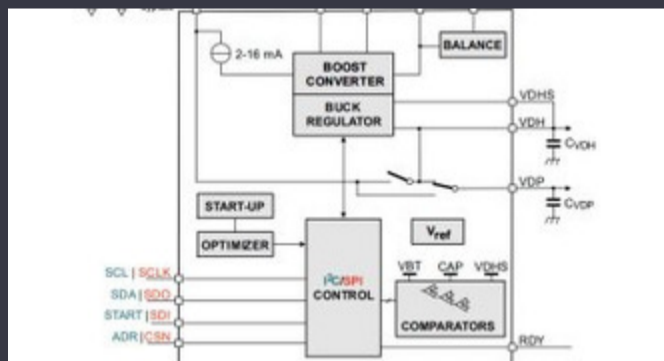
Klõpsake nuppu "Hankige pakkumine" ja täitke kõik vajalikud väljad. Vastame teie taotlusele 24 tunni jooksul e-posti teel. Kui teil on probleeme, jätke teade või e-kiri meile aadressil info@global-ic.hk, ja me pöördume teie poole nii kiiresti kui võimalik.

SAADA HINNAPAKKUMIST

spetsifikatsioonid CY8C6347BZI-BLD53

Pinge - varustus (Vcc / Vdd)	1.7V ~ 3.6V	Pakkuja seadme pakett	116-BGA (5.2x6.4)
Kiirus	100MHz, 150MHz	Seeria	PSoC@ 6 BLE
RAM-i suurus	288K x 8	Programmi mälu tüüp	FLASH
Programmi mälu suurus	1MB (1M x 8)	Välisseadmed	Bluetooth, Brown-out Detect/Reset, Cap Sense, DMA, I ² S, LCD, POR, PWM, WDT
Pakett / kott	116-WFBGA	Pakk	Tray
Ostsillaatori tüüp	Internal	Töötemperatuur	-40°C ~ 85°C (TA)
I / O arv	78	Paigaldus tüüp	Surface Mount
EEPROMi suurus	32K x 8	Andmekonverterid	A/D 8x12b SAR; D/A 1x12b
Põhisuurus	32-Bit Dual-Core	Core Processor	ARM® Cortex®-M4/M0
Ühenduvus	I ² C, LINbus, QSPI, SPI, UART/USART, USB	Baastoote number	CY8C6347

Seotud uudised



IC lõikab voolu pulseerimist, et pikendada IoT -rakkude eluiga

2023/07/11

Energia koristamise SoC -d laiendavad hiire elektroonika asjade Interneti Google'i kerib ja voldid lendlevad versiooni 3.13 pakkumist

2023/07/4

Automotive Halli praegune andur on kogu elu jooksul 1% ja hõlmab MCU -d

2023/09/12

Ühendi pooljuht katapult laieneb Bristoliks, Glasgow'ks ja Durhamiks

2023/07/20

BLE Audio ja selle koht Bluetoothi evolutsioonis

2023/07/19

Superkondensaatori pangad energiasalvestuse jaoks

2023/08/16

Rerami eduaruanne

2023/04/26

Londoni elektriautode valmistaja, kes saab ühineda Arizona EV lepingu tootjaga

2023/08/15

Manustatud maailm: AI visiooni töötlemine 12 kaamera jaoks

2023/03/15

Manustatud maailm: fännideta lepp järve tööstuslikud personaalarvutid

2023/03/15

Sponsoreeritud sisu: Caltrah, juhtiv Hiina MMWAVAVE IC pakkuja, toob täieliku radari SOC -portfelli

2023/09/11