

TOIREX

Pilt võib olla esindus. Vaadake toote üksikasju.

XC6127C50JMR-G

Osa number	XC6127C50JMR-G	RoHSi staatus	
Tootja / bränd	Torex Semiconductor Ltd.	Varude seisukord	409432 pcs stock
Tootekirjeldus	IC SUPERVISOR 1 CHANNEL SOT25	Laev alates	Hong Kong
Andmelehed	XC6127 Series.pdf XC6127 Series.pdf	Saadetise tee	DHL/Fedex/TNT/UPS/EMS

409432 pcs stock
võrdlushind (USA dollarites)

3000 pcs

\$0.129

Saada hinnapakumist

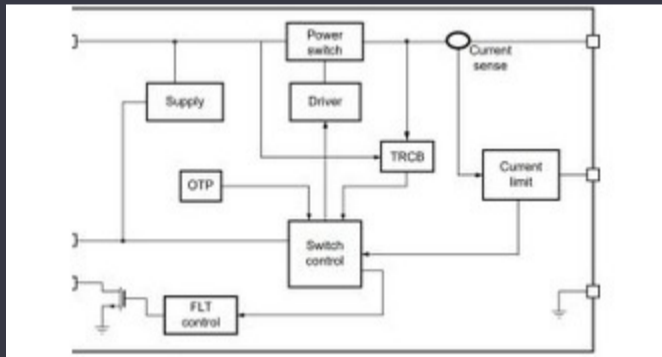
Klõpsake nuppu "Hankige pakkumine" ja täitke kõik vajalikud väljad. Vastame teie taotlusele 24 tunni jooksul e-posti teel. Kui teil on probleeme, jätke teade või e-kiri meile aadressil info@global-ic.hk, ja me pöördume teie poole nii kiiresti kui võimalik.

SAADA HINNAPAKKUMIST

spetsifikatsioonid XC6127C50JMR-G

Pinge - künnis	5V	Tüüp	Voltage Detector
Pakkuja seadme pakett	SOT-25	Seeria	-
Lähtesta ajastatud aeg	340ms Minimum	Lähtesta	Active High
Pakett / kott	SC-74A, SOT-753	Pakk	Tape & Reel (TR)
Väljund	Push-Pull, Totem Pole	Töötemperatuur	-40°C ~ 85°C (TA)
Kontrollitud pingete arv	1	Paigaldus tüüp	Surface Mount
Baastoote number	XC6127		

Seotud uudised



5 V laadimisüliti sisaldab vastupidist blokeerimist ja voolu piiramist
2023/08/17

ROHM integreerib GAN HEMT -ga juhi värvapinge hädade eemaldamiseks
2023/08/31

Automotive Halli praegune andur on kogu elu jooksul 1% ja hõlmab MCU -d
2023/09/12

Google'i kerib ja voldid lendlevad versiooni 3.13
2023/08/30

Borgwarner saab SIC -jõust nii St kui ka onmilt
2023/08/31

Nädala jooksul pööras 2000 kaablrakmeid
2023/08/3

Minimaalselt invasiivne aju sond tajub ühte neuronit
2023/07/21

Hallatud või haldamata tööstuslikud Etherneti lülitid
2023/08/21

Londoni elektriautode valmistaja, kes saab ühineda Arizona EV lepingu tootjaga
2023/08/15

Toshiba lisab kadude vähendamiseks nelja-pin-sic mosfet
2023/08/31

Moodulsüsteemid - kuradi manustatud detailides
2023/04/5

Juhtmete kaupa moodul eritellimusel ja madala mahuga sõidukite jaoks
2023/09/13